

**Sistema Olympian Plus****Compacto y robusto****Unidad de alto caudal y válvula de escape****Pomo de regulación con bloqueo, caperuza antimanipulación opcional****Excelentes características de caudal y regulación****Datos técnicos**

Fluido:

Aire comprimido

Presión máxima:

20 bar

Temperatura de trabajo:

-20° a +80°C

El aire debe suministrarse suficientemente seco para evitar la formación de hielo a temperaturas inferiores a +2°C.

Caudal con presión de entrada a 10 bar, presión de salida de 6,3 bar y pérdida de carga de 1 bar:

170 dm<sup>3</sup>/s

Conexiones del manómetro:

Rosca cónica 1/8 con conexiones uniadaptador ISO cilíndrica

Rosca cónica 1/8 con conexiones uniadaptador ISO cónica

1/8 NPT con conexiones uniadaptador NPT

**Materiales**

Cuerpo: aluminio

Uniadaptador: aluminio

Pomo de regulación: resina acetálica

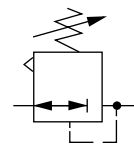
Válvula: aluminio

Tornillo de ajuste manual en 'T': acero

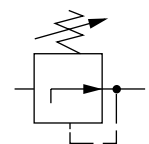
Elastómeros: caucho sintético

**Datos para el Suministro**

Ver información en las páginas siguientes.

**Símbolos ISO**

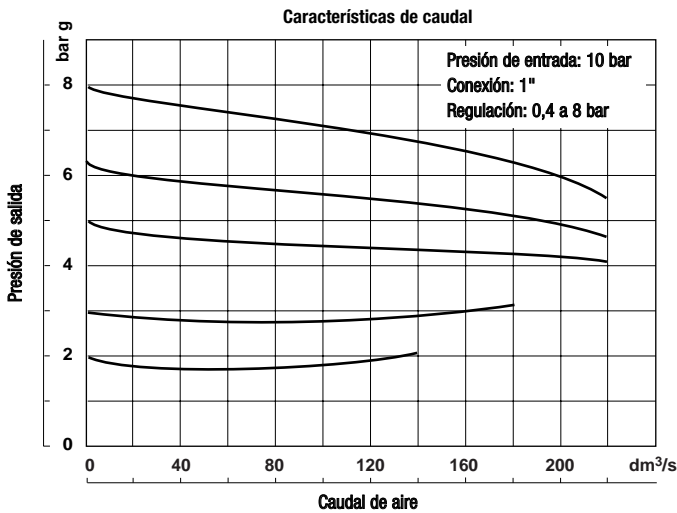
Con escape



Sin escape



## Características



### Datos para el suministro.

Los siguientes modelos incluyen reguladores con pomo, membrana con escape y muelle de 0,4 a 8 bar. El manómetro no está incluido..

Conexión	Caudal dm³/s #	Modelo	kg
Sin unidaptador	170	R68G-NNK-RLN	1,95

Las unidades se suministran sin unidaptador, solicitar éste por separado (ver página 8.260.700)

# Caudal con presión de entrada a 10 bar, presión de salida de 6,3 bar y pérdida de carga de 1 bar.

## Modelos alternativos

R 6 8 G - ★ ★ ★ - ★ ★ ★

Conexión	Sustituir	Manómetro	Sustituir
3/4"	6	Con	G
1"	8	Sin	N
1¼"	A		
1½"	B		
Sin unidaptador	N		
Roscas	Sustituir	Gama ajuste de presión de salida*	Sustituir
NPT	A	0,3 ... 4 bar	F
ISO cónica	B	0,4 ... 8 bar	L
ISO cilíndrica	G	0,7 ... 17 bar	S**
Sin unidaptador	N		
Conexión del manómetro rosca ISO cónica			
Sin unidaptador	A		
Conexión del manómetro rosca NPT			
Mando de regulación	Sustituir	Membrana	Sustituir
Pomo	K	Con escape	R
Maneta en forma de T	T	Sin escape	N
Cabezal con llave	V	Con escape y juntas en vitón	F
		Sin escape y juntas en vitón	E

\* La presión de salida puede ser modificada a presiones que excedan, o sean inferiores a las especificadas. No utilizar estas unidades para controlar presiones diferentes a las gamas especificadas.

\*\* Las unidades con ajuste de 17 bar de presión de salida están disponibles sólo con cabezal en 'T'; sustituir T en el 7º dígito y S en la 9ª posición.

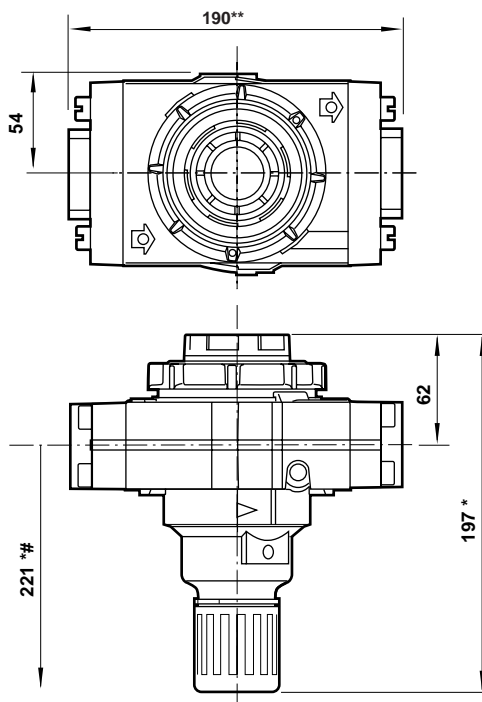


## Accesorios

Soporte de montaje en pared	Accesorios y precinto antimanipulación*	Manómetro Ø 50 mm	Conexión R1/8	Conexión 1/8 NPT
Con.unidaptador 3/4": 18-001-979	Caperuza antimanipulación sin precinto: 4355-50	4 bar:	18-013-011	18-013-202
Con.unidaptador 1": 18-001-979	Recambio precinto: 2117-01	10 bar:	18-013-013	18-013-204
Con.unidaptador 1¼": 18-001-978		25 bar:	18-013-014	18-013-206
Con.unidaptador 1½": N/D				

\* Utilizar candado de 8 mm de diámetro.

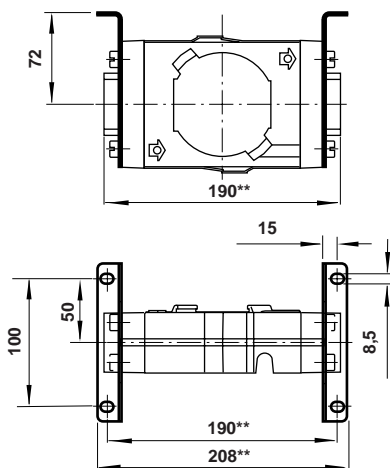
## Dimensiones



\* Añadir 37 mm en unidades con ajuste manual en 'T'.  
 # Espacio mínimo necesario para extraer el depósito.  
 \*\* Añadir 10 mm en los modelos de 1 1/4" y 1 1/2"

## Soporte de montaje

Utilizar tornillos de 4 mm para montaje en pared.



\*\* Añadir 10 mm para los modelos de 1¼" y 1½".

## Referencia del soporte

Descripción	Tipo	Modelo
Soporte pared	Con.uniadaptador 3/4"	18-001-979
	Con.uniadaptador 1"	18-001-979
	Con.uniadaptador 1¼"	18-001-978
	Con.uniadaptador 1½"	N/D



## Kit de mantenimiento

Descripción	Tipo	Modelo
Kit de mantenimiento	Con escape	4381-300
	Sin escape	4381-301

El kit de recambio incluye: muelle de la válvula, conjunto válvula, conjunto membrana y las juntas necesarias.

---

### Advertencia

Estos productos están destinados a que se utilicen únicamente en sistemas industriales de aire comprimido. No utilizar estos productos cuando la presión y temperatura puedan exceder a las especificadas en los '**Datos Técnicos**'.

Antes de utilizar estos productos con fluidos que no sean los especificados, para aplicaciones no industriales, sistemas médico-sanitarios u otras aplicaciones que no se encuentren entre las especificaciones publicadas, consultar con **NORGREN**.

Por mal uso, antigüedad o montaje deficiente, los componentes utilizados en sistemas de fluidos energéticos pueden fallar y provocar diversos tipos de accidentes.

Se advierte a los diseñadores de sistemas que deben considerar la posibilidad de mal funcionamiento de todos los componentes utilizados en sistemas de fluidos y prever las medidas adecuadas de seguridad para evitar daños personales o desperfectos en el equipo en el supuesto de producirse tales fallos.

**En el caso de no poder proporcionar la protección adecuada frente a algún fallo, los diseñadores del sistema deben advertirlo al usuario final en el manual de instrucciones.**

Se aconseja a los diseñadores del sistema, así como a los usuarios finales, que revisen las advertencias especificadas en el montaje que se indican en las hojas técnicas.