

**Serie Miniatura 07
Regulador Standard
Conexiones 1/8" y 1/4"**

- **Diseño compacto**
- **Conexión para manómetro de caudal total**
- **Pomo de regulación con bloqueo . Accesorio antimanipulación opcional**
- **Los modelos standard con escape permiten una reducción de la presión de salida cuando en el sistema existe una sobrepresión**
- **Mantenimiento sin utilizar herramientas ni retirarlo de la línea de aire**


Datos Técnicos

Fluido: Aire comprimido

Presión máxima: 20 bar (300 psig)

Temperatura de trabajo: -20° a +65°C (0° a +150°F) *

* El aire suministrado debe estar suficientemente seco para evitar la formación de hielo a temperaturas inferiores a +2°C (+35°F).

Caudal máximo con presión de entrada a 10 bar (150 psig), presión de salida a 6,3 bar (90 psig) y caída de presión de 1 bar (15 psig):

Conexión 1/8": 6,5 dm³/s (14 scfm)

Conexión 1/4": 7 dm³/s (15 scfm)

Conexiones del manómetro:

1/8" NPT

1/8" ISO cónica

1/8" ISO cilíndrica

Materiales:

Cuerpo: Zinc

Cabezal: Resina acetálica

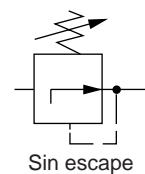
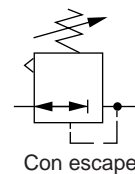
Válvula: Latón/nitrilo

Asiento de la válvula: Resina acetálica

Elastómeros: Nitrilo

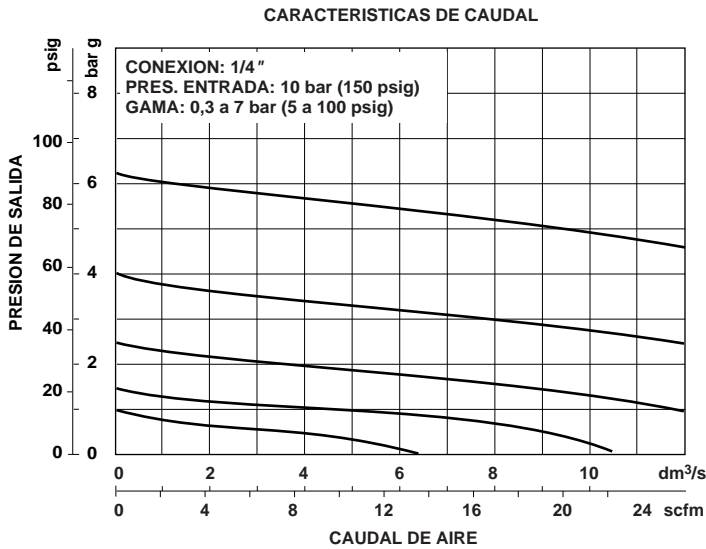
Datos para el Suministro

Ver información en las páginas siguientes.

Símbolos ISO




Características



Datos para el Suministro. Los modelos incluidos en esta tabla son con rosca ISO cilíndrica, membrana de escape, gama de ajuste de la presión de salida de 0,3 a 7 bar (5 to 100 psig)* sin manómetro.

Conexión	Referencia	Caudal† dm³/s (scfm)	Peso kg (lbs)
G1/8	R07-100-RNKG	6,5 (14)	0,19 (0.31)
G1/4	R07-200-RNKG	7 (15)	0,19 (0.31)

† Caudal máximo con presión de entrada a 7 bar (100 psig), presión de salida a 6.3 bar (90 psig) y caída de presión de 1 bar (14.5 psig).

Modelos Alternativos

R 0 7 - ★ ★ ★ - ★ ★ ★ ★

Conexión	Sustituir	Roscas	Sustituir
1/8"	1	NPT	A
1/4"	2	ISO cónica	B
		ISO cilíndrica	G
Opción	Sustituir	Gama Ajuste de Presión Salida*	Sustituir
No aplicable	0	0,1 a 0,7 bar (1 a 10 psig)	A
		0,3 a 3,5 bar (5 a 50 psig)	E
		0,3 a 7 bar (5 a 100 psig)	K
		0,3 a 10 bar (5 a 150 psig)	M**
Opción	Sustituir	Manómetros	Sustituir
Standard	0	Con	G
Asiento para bajo caudal	2	Sin	N
Unidad alta pres. 10 bar (150 psig)	5**	Membrana	Sustituir
		Con escape	R
		Sin escape	N

* La presión de salida puede ser modificada a presiones que excedan, o sean inferiores a las especificadas. No utilizar estas unidades para controlar presiones diferentes a las gamas especificadas.

** Si se especifican unidades de 10 bar (150 psig), ej. R07-205-RNMG, corregir el 6º y 9º dígito

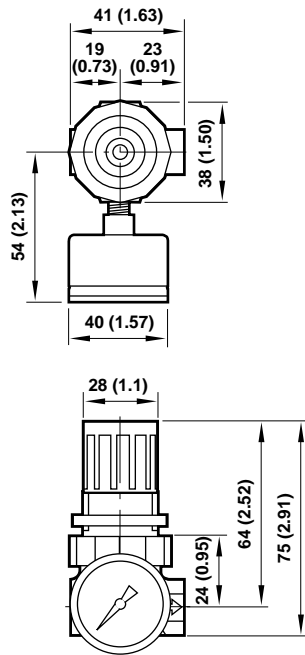
Accesorios

SopORTE de montaje en pared y tuerca panel	Tuerca para panel	Accesorio antimanipulación	Manómetro – Ø 40 mm Presión Conexión R1/8
Plástico: 18-025-003	Plástico: 2962-89	Pomo y tornillo: 18-001-092	2 bar (30 psig): —
	Metal: 2962-04	Sólo tornillo: 6097-08	4 bar (60 psig): 18-013-990
			10 bar (150 psig): 18-013-989
			25 bar (350 psig): 18-013-908



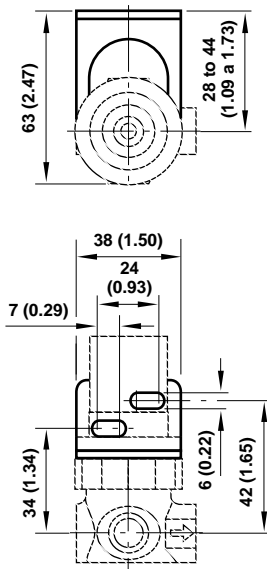
Dimensiones mm (pulgadas)

Diámetro del orificio de montaje en panel 30 mm (1.19")
Grosor de panel máximo de 0 a 6 mm (0 to 0.25")



Soporte de Montaje

Utilizar tornillos de 3 mm (1/8") para montaje en pared.



Referencia del Soporte

Descripción	Referencia
Todos los modelos	18-025-003

Kit de Recambio

Descripción	Tipo	Referencia
Kit de recambio	Con escape	3407-22
	Sin escape	3407-21

Este kit contiene membrana, asiento de la válvula con junta tórica, válvula y resorte de la válvula.



Advertencia

Estos productos están destinados a que se utilicen únicamente en sistemas industriales de aire comprimido. No utilizar estos productos cuando la presión y temperatura puedan exceder a las especificadas en los 'Datos Técnicos'.

Antes de utilizar estos productos con fluidos que no sean los especificados, para aplicaciones no industriales, sistemas médico-sanitarios, u otras aplicaciones que no se encuentren entre las especificaciones publicadas, consultar a NORGREN.

Por mal uso, antigüedad o montaje deficiente, los componentes utilizados en sistemas de fluidos energéticos pueden producir diversos fallos.

Los diseñadores de sistemas deben considerar la posibilidad de malfunción de todos los componentes utilizados en sistemas de fluidos, y prever las medidas adecuadas de seguridad para evitar daños personales o desperfectos en el equipo en el supuesto de producirse tales fallos

En el caso de no poder proporcionar la protección adecuada frente a algún fallo, los diseñadores del sistema deben advertirlo al usuario final en el manual de instrucciones.

Tanto los diseñadores de sistemas como los usuarios finales, deberán tener en cuenta las hojas de instrucciones que se proporcionan con estos productos.

El vapor de agua pasará a través de estas unidades y se condensará en líquido si la temperatura del aire disminuye en el sistema. Instalar un secador de aire si la condensación del agua pudiera tener un efecto negativo sobre la aplicación.