

**Serie Miniatura 07
Filtro Standard
Conexiones 1/8" y 1/4"**

- **Diseño compacto**
- **Protege a los sistemas neumáticos eliminando contaminantes líquidos y sólidos**
- **Fácil y cómodo mantenimiento gracias a su depósito roscado, sin necesidad de desmontar el filtro de la red**


Datos Técnicos

Fluido: Aire comprimido

Presión máxima:

Depósito transparente: 10 bar (150 psig)

Depósito metálico: 17 bar (250 psig)

Temperatura de trabajo:*

Depósito transparente: -20° a +50°C (0° a +125°F)

Depósito metálico: -20° a +80°C (0° a +175°F)

* El aire suministrado debe estar suficientemente seco para evitar la formación de hielo a temperaturas inferiores a +2°C (+35°F)

Eliminación de partículas: elemento filtrante de 5 µm o 40 µm

Calidad del aire: Según ISO 8573-1, Clase 3 y Clase 5 (partículas)

Caudal máximo con presión de entrada a 6,3 bar (90 psig) y caída de presión de 0,3 bar (5 psig):

Conexión 1/8", elemento filtrante 5 µm: 9 dm³/s (19 scfm)

Conexión 1/4", elemento filtrante 5 µm: 11,5 dm³/s (24 scfm)

Tamaño nominal del depósito: 31 ml

Conexión purga: 1/8"

Trabajo de la purga automática: La purga actúa momentáneamente cuando ocurre un cambio rápido en el caudal de aire o cuando se produce una caída de presión.

Materiales:

Cuerpo: Zinc

Depósito:

Transparente: Polycarbonato

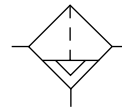
Metálico: Zinc

Elemento filtrante: Polipropileno sinterizado

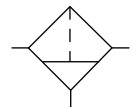
Elastómeros: Neopreno y nitrilo

Datos para el Suministro

Ver información en las páginas siguientes.

Símbolos ISO


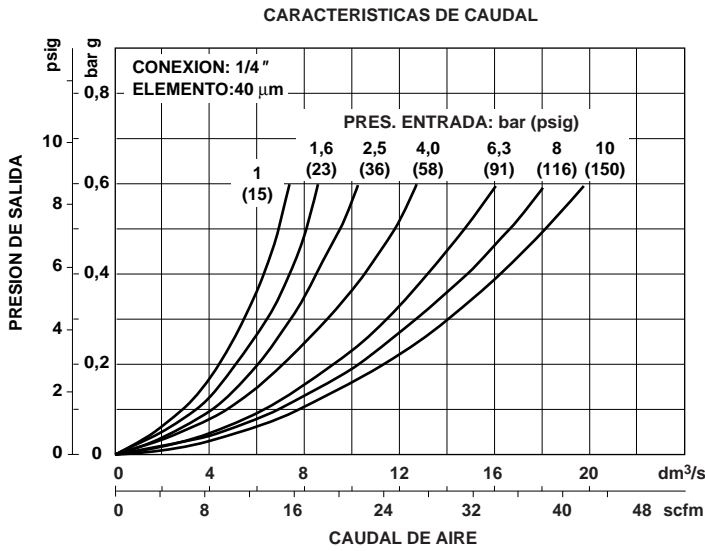
Purga automática



Purga manual



Características



Datos para el Suministro. Los modelos incluidos en esta tabla son con rosca ISO cilíndrica, purga automática, depósito transparente y elemento filtrante de 40 µm.

Conexión	Referencia	Caudal dm ³ /s (scfm) *	Peso kg (lbs)
G1/8	F07-100-A3TG	9 (19)	0.13 (0.28)
G1/4	F07-200-A3TG	11,5 (24)	0.13 (0.28)

* Caudal máximo con presión de entrada a 6.3 bar (90 psig) y caída de presión de 0.3 bar (5 psig).

Modelos Alternativos

F 0 7 - ★ ★ ★ - ★ ★ ★ ★

Conexión	Sustituir
1/8"	1
1/4"	2

Opción	Sustituir
No aplicable	0

Opción	Sustituir
No aplicable	0

Roscas	Sustituir
NPT	A
ISO cónica	B
ISO cilíndrica	G

Depósito	Sustituir
Transparente	T
Metálico	M

Elemento filtrante	Sustituir
5 µm	1
40 µm	3

Purga	Sustituir
Automática	A
Manual	M

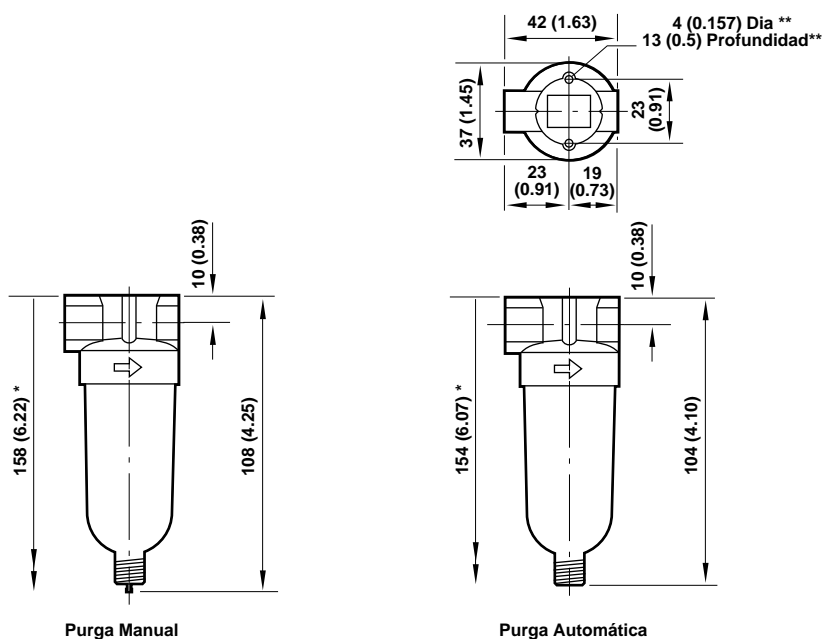
Accesorios

Soporte Montaje Pared y Tornillos del Cuerpo

5939-06



Dimensiones mm (pulgadas)

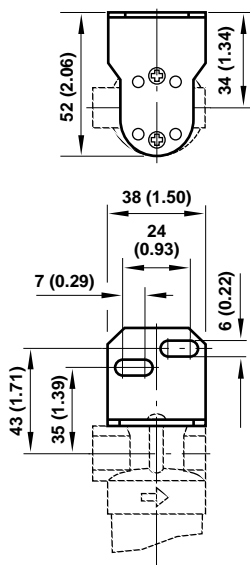


* Espacio mínimo requerido para extraer el depósito.

** Orificios de montaje.

Soporte de Montaje

Utilizar tornillos de 3 mm (1/8") para montaje en pared.



Referencia del Soporte

Descripción	Referencia
Todos los modelos	5939-06

Kit de Recambio

Descripción	Tipo	Referencia
Kit de recambio	elemento filtrante: 5 µm	3652-17
	elemento filtrante: 40 µm	3652-18
Purgas	Manual	773-98
	Automática	3654-99

El kit de recambio incluye el elemento filtrante, juntas del elemento y del depósito.



Advertencia

Estos productos están destinados a que se utilicen únicamente en sistemas industriales de aire comprimido. No utilizar estos productos cuando la presión y temperatura puedan exceder a las especificadas en los 'Datos Técnicos'.

Antes de utilizar estos productos con fluidos que no sean los especificados, para aplicaciones no industriales, sistemas médico-sanitarios, u otras aplicaciones que no se encuentren entre las especificaciones publicadas, consultar a NORGREN.

Por mal uso, antigüedad o montaje deficiente, los componentes utilizados en sistemas de fluidos energéticos pueden producir diversos fallos.

Los diseñadores de sistemas deben considerar la posibilidad de malfunción de todos los componentes utilizados en sistemas de fluidos, y prever las medidas adecuadas de seguridad para evitar daños personales o desperfectos en el equipo en el supuesto de producirse tales fallos.

En el caso de no poder proporcionar la protección adecuada frente a algún fallo, los diseñadores del sistema deben advertirlo al usuario final en el manual de instrucciones.

Tanto los diseñadores de sistemas como los usuarios finales, deberán tener en cuenta las hojas de instrucciones que se proporcionan con estos productos.

El vapor de agua pasará a través de estas unidades y se condensará en líquido si la temperatura del aire disminuye en el sistema. Instalar un secador de aire si la condensación del agua pudiera tener un efecto negativo sobre la aplicación.